

## RANCANG BANGUN PROTOTIPE MESIN CETAK INJEKSI DENGAN MENGGUNAKAN ELEKTRO-PNEUMATIK

Anthon de Fretes<sup>1</sup>, Riccy Kurniawan<sup>1</sup>

<sup>1</sup>Jurusan Teknik Mesin Fakultas Teknik Unika Atma Jaya, Jakarta  
Jalan Jenderal Sudirman 51 Jakarta 12930  
defretes.anthon@atmajaya.ac.id

### ABSTRAK

Dalam bidang industri dibutuhkan suatu peralatan yang dapat bekerja secara otomatis dengan tujuan untuk meningkatkan produktivitas, menurunkan biaya produksi dan meniadakan pekerjaan-pekerjaan yang rutin dan membosankan yang harus dilakukan oleh manusia. Salah satu alternatif yang dapat bekerja otomatis yaitu menggunakan sistem otomasi dengan elektro-pneumatik. Pada tulisan ini akan memaparkan mengenai aplikasi elektro-pneumatik pada prototipe mesin cetak injeksi (*injection molding*) dengan menggunakan *Programmable Logic Controller* sebagai komponen pengendali. Hasil rancangan menunjukkan prototipe mesin injeksi dapat berfungsi dengan baik sebagai alat untuk proses cetak injeksi.

### Kata Kunci:

*Elektro-Pneumatik, Sistem Otomasi, Cetak Injeksi*

### Pendahuluan

Dengan adanya perkembangan teknologi yang terjadi di dalam dunia industri manufaktur pada saat ini, menuntut masyarakat untuk selalu dapat mengikuti perkembangan teknologi sehingga tetap dapat produktif. Kalangan pendidikan menjadi salah satu unsur pendukung dari perkembangan teknologi itu sendiri.

Dalam industri manufaktur, suatu alat dirancang agar mampu menghasilkan produk dari sisi kuantitas serta kualitas. Kuantitas berarti alat tersebut mampu menghasilkan produk secara masal sehingga dapat menghasilkan produksi dalam jumlah besar, sedangkan kualitas berarti memiliki mutu dan kemampuan yang baik dimana sesuai dengan spesifikasi rancangan.

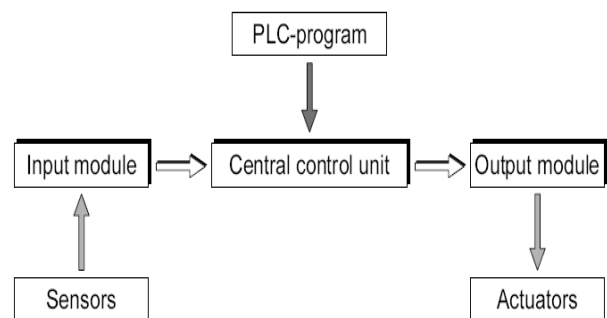
Untuk memenuhi tuntutan tersebut maka pada masa sekarang ini hampir seluruh alat produksi telah menggunakan peralatan-peralatan yang bekerja secara otomatis. Otomasi sudah menjadi kebutuhan pokok pada industri manufaktur. Otomasi dilakukan demi mendukung kelancaran operasi, keamanan, biaya dan mutu atau kualitas produk yang dihasilkan.

Pada tulisan ini akan dipaparkan mengenai aplikasi sistem elektro-pneumatik pada prototipe mesin cetak injeksi yang banyak digunakan pada Industri manufaktur.

Sistem pneumatik adalah sistem yang menggunakan tenaga yang disimpan dalam bentuk udara yang dimampatkan serta dimanfaatkan untuk menghasilkan kerja. Komponen-komponen yang digunakan dalam sistem pneumatik adalah kompresor, *reservoir*, *service-unit*, katup (yang mencakup katup pengatur arah, katup pengatur laju aliran, dan katup pengatur tekanan), aktuator baik gerak linier maupun gerak rotasi.

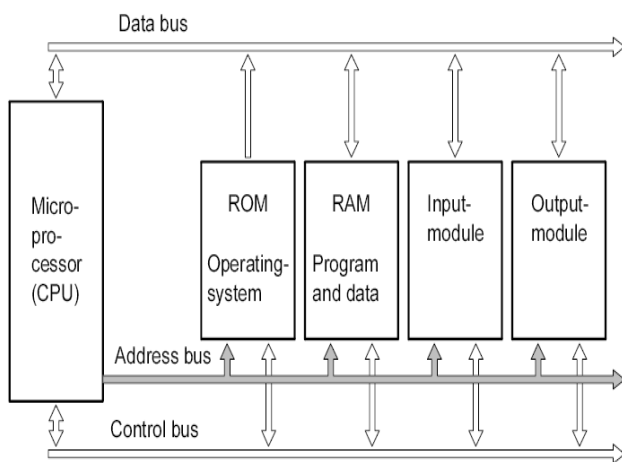
Pada prinsipnya elektro-pneumatik sama dengan sistem pneumatik biasa dimana perbedaannya terdapat pada ditambahkannya suatu rangkaian listrik pada sistem pneumatik biasa sehingga dapat dikontrol secara elektronik. Pengontrolan secara elektronik ini berguna karena pada akhirnya dapat dikembangkan menjadi suatu sistem kontrol otomasi yang lebih efisien dan sederhana pada sistem pneumatik yang lebih kompleks.

Pengontrolan proses pada sistem akan memanfaatkan PLC yang dapat mengintegrasikan berbagai macam komponen menjadi sistem kontrol terpadu dan mudah dimodifikasi tanpa menggantikan instrumen yang telah ada. PLC adalah suatu perangkat yang dapat diprogram yang digunakan untuk mengontrol proses. PLC terdiri dari komponen utama yaitu *Central-Control Unit*, *I/O Unit*, *Programming Console*, *Mounting Assembly*, dan catu daya. Gambar 1 menunjukkan system komponen PLC.



Gambar 1  
Sistem Komponen PLC

*Central-Control Unit* merupakan unit pusat pengolahan data yang digunakan untuk melakukan proses pengolahan data dalam PLC. Pada dasarnya *Central-Control Unit* merupakan sebuah mikroprosesor yang terdiri dari *Arithmetic- Logic Unit*, *Control Unit*, dan sejumlah memori unit yang disebut register. Tugas *Arithmetic-Logic Unit* adalah melakukan operasi aritmatika penjumlahan, perkalian, pengurangan, dan lainnya serta operasi logika seperti OR, AND, NOT, dan sebagainya. Ilustrasi disain dari sebuah mikrokomputer ditunjukkan pada Gambar 2.



Gambar 2  
Disain Mikrokomputer

Pemrograman pada PLC disusun secara sistematis, terstruktur dengan baik. Prosedur pembuatan program kontrol senantiasa mempertimbangkan rumusan atau gambaran masalah, *allocation-list* yang berupa kondisi-kondisi program, selanjutnya pembuatan program kemudian pemindahan program ke dalam *controller*. Kontrol pada proses merupakan proses berurutan yang mengontrol proses selanjutnya tidak akan dikerjakan jika proses sebelumnya belum selesai dikerjakan.

### Proses Perancangan

Perancangan diawali dengan menyusun daftar kehendak perancangan. Konsep perancangan sistem disusun sesuai metode VDI 2221 sebagai berikut :

- Geometri
  - Panjang 1000 – 1200 mm
  - Lebar 500 – 600 mm
  - Tinggi 1700 – 1800 mm
  - Bentuk rancangan hemat material dan tempat.
- Material

- Komponen tidak mudah rusak
- Mudah diperoleh dan murah
- Mudah dibentuk dan dikerjakan
- Kinematika
  - Komponen dapat bergerak translasi
  - Sebagian Komponen bergerak rotasi.
  - Beberapa komponen terpasang tetap
- Gaya
  - Kekakuan tinggi
  - Menggunakan kompresor udara
- Energi
  - Energi berasal dari pneumatik
- Sinyal
  - Menggunakan *Programmable Logic Controller* untuk pengontrolan proses.
- Ergonomi
  - Nyaman dalam pengoperasian.

Langkah selanjutnya adalah menentukan struktur fungsi yang memiliki definisi sebagai hubungan secara umum antara masukan dan keluaran dari mekanisme untuk menjalankan suatu fungsi pekerjaan tertentu, sedangkan fungsi keseluruhan adalah kegunaan mekanisme tersebut. Fungsi keseluruhan ini kemudian diuraikan menjadi beberapa sub fungsi sehingga diperoleh suatu definisi yang jelas dari sub fungsi yang ada terhadap sub fungsi yang baru dikembangkan sehingga keduanya dapat diuraikan secara terpisah. Dari analisis sub fungsi antara masukan dan keluaran berupa aliran energi dan sinyal, dapat ditentukan fungsi-fungsi yang menyusun sistem.

Setelah dibuat struktur fungsi keseluruhan dari sub fungsinya, maka selanjutnya dicari prinsip-prinsip solusi untuk memenuhi sub fungsi tersebut. Evaluasi akhir adalah tindakan yang dilakukan untuk memperoleh nilai kegunaan atau kelebihan dari solusi berkenaan dengan objek yang diberikan. Dengan membuat pohon objektif dan penilaian disertai dengan faktor-faktor pertimbangan atas varian yang muncul diperoleh varian terbaik menurut perancang.

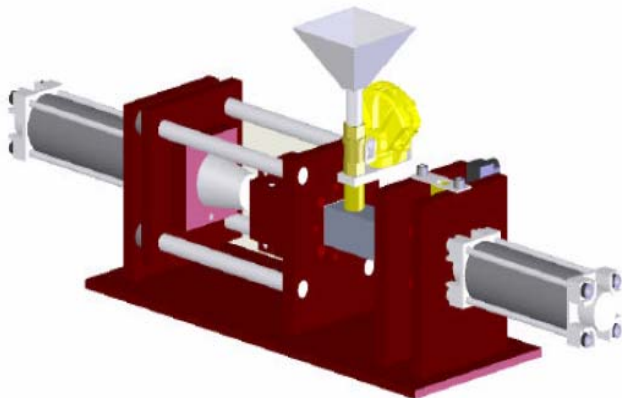
Rancangan bentuk komponen dari sistem dengan struktur maupun mekanisme yang diperlukan telah dibuat sesederhana mungkin, namun pada umumnya sistem tersebut relatif cukup rumit, oleh sebab itu dilakukan banyak perubahan dan penyesuaian baik dari segi disain bentuk, maupun disain kinematik untuk lebih menyederhanakan mekanisme tersebut tanpa mengurangi tujuan memenuhi kebutuhan objektif fungsionalnya. Seluruh komponen dianalisis kekuatan dan kekakuannya untuk memperoleh kepastian aman digunakan.

Daftar komponen yang digunakan dalam perancangan prototipe mesin cetak injeksi ini ditunjukkan pada Tabel 1.

Tabel 1  
Daftar komponen yang digunakan

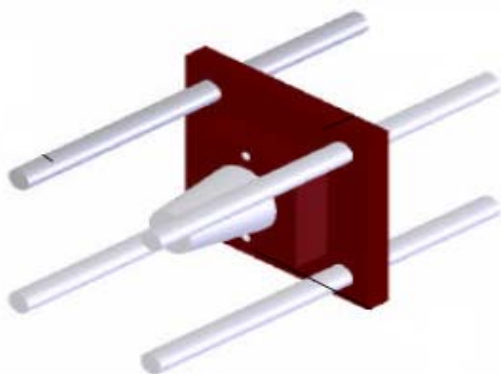
No	Komponen	Jumlah
1	Silinder kerja ganda	2
2	Aktuator rotari	1
3	Ball valve	1
4	Solenoid ball valve	1
5	Katup Solenoid 5/3	1
6	Katup Solenoid 5/2	2
7	Air Service Unit	1
8	Flow Control	4
9	PLC	1

Rancangan bentuk dan Gambar rangkaian pneumatik dari prototipe mesin cetak injeksi ditunjukkan pada Gambar 3, 4, 5 dan 8.



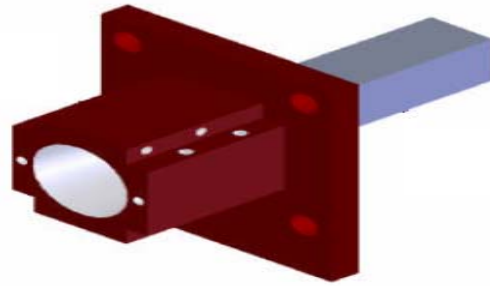
Gambar 3

Rancangan bentuk prototipe mesin cetak injeksi



Gambar 4

Rancangan bentuk inti (*core*)



Gambar 5

Rancangan bentuk rongga cetakan

Pada prototipe mesin cetak injeksi ini ada beberapa tombol yang digunakan dalam pengoperasian oleh operator. Adapun tombol yang digunakan antara lain :

- Tombol *start*  
Digunakan untuk memulai atau menjalankan siklus kerja dari program yang telah dibuat sehingga alat dapat berfungsi dengan benar sesuai dengan proses kerja alat
- Tombol *stop*  
Digunakan untuk menghentikan siklus kerja dari program yang telah dibuat sehingga alat dapat berhenti beroperasi bila telah mencapai akhir dari siklus
- Tombol *emergency stop*  
Digunakan untuk menghentikan semua langkah kerja dan operasi proses jika selama proses berlangsung terjadi hal yang tidak diinginkan
- Tombol *reset*  
Digunakan untuk mengembalikan sistem pada keadaan awal

### Hasil dan Pembahasan

Hasil rancangan prototipe mesin cetak injeksi ini dapat dilihat pada Gambar 6 dan 7.



Gambar 6

Hasil rancangan inti dan rongga cetakan prototipe mesin cetak injeksi



Gambar 7

Hasil rancangan prototipe mesin cetak injeksi

Agar hasil rancangan alat sesuai dengan dengan hasil perancangan maka perlu dilakukan proses pengujian. Kesalahan maupun kegagalan dari program akan menyebabkan alat tidak berfungsi sebagaimana mestinya. Pengujian program dilakukan dengan pengecekan fungsi tombol seperti ditunjukkan pada Tabel 2.

Tabel 2  
Hasil Uji Program

Pengamatan	Hasil
Sistem tidak bekerja sebelum tombol start ditekan	Benar
Alat bekerja secara kontinu setelah tombol start ditekan	Benar
Bila tombol <i>stop</i> ditekan setelah <i>start</i> , sistem akan bekerja untuk satu siklus, setelah itu berhenti	Benar
Tombol <i>emergency stop</i> dapat dioperasikan setiap saat pada kondisi kerja.	Benar
Bila tombol <i>emergency stop</i> tertekan, sistem berhenti bekerja, silinder kembali ke posisi semula, dan semua tombol tidak berfungsi	Benar
Bila tombol <i>emergency stop</i> dilepas setelah ditekan, sistem tidak akan bekerja bila langsung ditekan <i>start</i>	Benar
Bila tombol <i>emergency stop</i> dilepas setelah ditekan, tombol <i>reset</i> harus ditekan untuk mereset program	Benar
Setelah <i>diriset</i> sistem dapat bekerja kembali setelah tombol start ditekan	Benar

Dengan hasil yang didapat setelah beberapa tahapan pengujian, maka program dinyatakan baik dan dapat digunakan pada sistem. Uji program adalah hal yang

penting dalam membuat sistem. Hal penting yang harus diuji setelah uji program adalah pengujian sistem pneumatik dari alat tersebut seperti ditunjukkan pada Tabel 3.

Tabel 3  
Hasil Uji Alat

Tekanan (bar)	Hasil
0	Sistem tidak bekerja
2	Sistem bekerja tersendat
4	Sistem bekerja agak tersendat
6	Sistem bekerja agak cepat
8	Sistem bekerja terlalu cepat

Dengan hasil yang didapat setelah beberapa tahapan pengujian, maka tekanan yang diambil adalah 6 bar karena dengan tekanan tersebut sistem dapat bekerja dengan baik.

Dari hasil uji coba dapat disimpulkan bahwa sistem yang dirancang dapat bergerak dan berfungsi dengan baik sesuai dengan rancangan.

## Kesimpulan

Berdasarkan daftar kehendak pada konsep perancangan, kemudian diwujudkan pada pengujian operasional sistem dapat diambil kesimpulan sebagai berikut:

- Telah berhasil dirancang dan dibuat sebuah prototipe mesin cetak injeksi yang berfungsi untuk melakukan proses pencetakan dengan material plastik.
- Parameter geometri rancangan untuk meja dengan panjang 1200 mm, lebar 600 mm, tinggi 1800 mm dan geometri untuk alat dengan panjang 850 mm, lebar 150 mm, tinggi 250 mm dapat terpenuhi serta perbandingan geometri keduanya menghasilkan suatu bentuk yang proporsional. Namun, jika ditinjau dari segi ergonomi, alat ini membutuhkan suatu ruangan yang cukup, baik dalam penempatan alat tersebut maupun bagi operator dalam pengoperasiannya serta berbagai pendukung pengoperasian alat tersebut, seperti kompresor.
- Kontrol sistem elektro-pneumatik dengan menggunakan PLC relatif fleksibel dalam arti bila terdapat perubahan kuantitas maka hanya mengubah program saja.

## Daftar Pustaka

Bliesener, R., "Programmable Logic Controller", Festo Didactic GmbH, Dunkendorf, 2002.

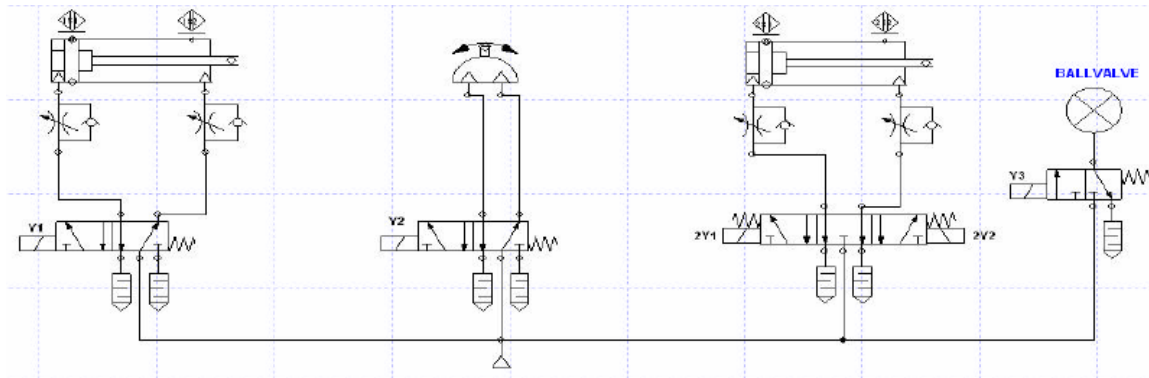
Ebel, Frank, *"Pneumatics : Basic Level Textbook"*, Festo Didactic GmbH, Dunkendorf, 2002.

Kurniawan, Riccy., *"Rekayasa Rancang Bangun Sistem Otomasi Pada Proses Pemindehan Material dengan Menggunakan Elektro-Pneumatik"*, Jurnal Ilmiah CAKRAM, Jurusan Teknik Mesin Universitas Udayana Bali, Vol. 2 No.1, Juni 2008.

Pahl, G. dan Beitz, W., *"Engineering Design : a Systematic Approach"*, Springer Verlag, Berlin, 2006.

Ullman, D.G., *"The Mechanical Design Process"*, McGraw-Hill, Inc., New York, 1997.

### Lampiran



Gambar 8  
Diagram Rangkaian pneumatik prototipe mesin cetak injeksi